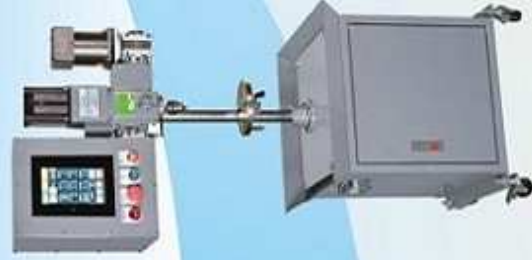




志韋

志韋機械有限公司

CHIH WEL MACHINERY CO., LTD



GW-B02K 無段調速自動鑽孔機
Stepless Variable Speed auto-drill machine



GW-B80 無段調速附吸塵砂布環帶研磨機
Stepless Variable Speed grinder with a dust collector



GW-B8 無段調速攻牙、鑽孔兩用機
Stepless Variable Speed Tapping and Drilling Dual-use machine



GW-XY 數控定位多孔自動鑽孔機
NC Positioning Multi-hole auto-drill machine



GW-BX66 雙道式自動平面砂布環帶研磨機
Two-way plane auto-grinder



GW-A3 單孔自動鑽孔機
Single-hole auto-drill machine

砂布環帶研磨機、自動鑽孔機、精密攻牙、鑽孔系列產品專業製造

Professional manufacturing of belt Grinder, auto-drill machines, precision tapping drilling machines, etc.

台南市歸仁區西埔一街121號

TEL : +886-6-2711311

No.121, Xipu 1st St., Guiren Dist.,

FAX : +886-6-2711312

Tainan City 711, Taiwan (R.O.C.)

E-mail : chi.wel@msa.hinet.net

www.chi-wel.com.tw



Line ID : @rgt0525w

GW-XY 數控定位多孔自動鑽孔機

NC Positioning Multi-hole Auto-drill machine



用途 因應自動化加工需求，機體結構採特別的滑軌設計，全機使用伺服馬達可無段調速自定扭力，將鑽刀耗損降至最低，簡易介面化設計讓操作設定更簡便。

- 特點**
- (1) 1.5W大馬力伺服馬達，使用ER-32主軸頭讓鑽孔更精準便利。
 - (2) 主軸轉速可10~2000rpm無段調速。
 - (3) 設定介面採用全新人性化設計，不須寫入繁雜的程式，只要依照畫面指示輸入鑽孔所需的參數就能完成自動鑽孔的設定。
 - (4) 工作前兩段式快速定位設計，加工時能使鑽刀從工作原點快速定位到工作物的表面，鑽孔工作結束時自工作物表面快速回到工作原點，大幅減少工作時間，提高生產效能。
 - (5) 多段行程設計，可設定多段行程做深孔加工時的退屑動作，讓鑽孔切削工作更順暢。
 - (6) 鑽孔及進刀扭力保護設計，在設定扭力範圍內重複加工段落直到設定的行程，使鑽刀壽命更加長久。
 - (7) 多達99孔的定位設定可讓多孔的工作，一次行程即可完成。
 - (8) 檔案備份功能可儲存多達10組的工作設定。

機型繁多，圖片僅供參考，以實際產品規格型號出廠

型式 MODEL	夾具型番 MODEL NO. OF CLAMPING APPARATUS	主軸馬 達功率 SPINDLE MOTOR POWER	進刀馬 達功率 FEED MOTOR POWER	最大 鑽孔能力 MAXIMUM APPRTURE	主軸鑽 孔轉速 SPINDLE DRILLING SPEED	主軸心至機身 最大範圍 THE MAXIMUM DISTANCE SPINDLE TO FACE	主軸到工作 面最大距離 MAXIMUM DISTANCE SPINDLE TO FACE	工作台行程 THE SCOPE OF WORK	機械尺寸 MACHINERY SIZE	機械 重量 WEIGHT MACHINERY
GW-XY	ER-32	1.5KW	750W	13m/m	10~2000	158m/m	230m/m	200m/m x 200m/m	1050m/mx890m/mx1735mm	435KG
GW-XY6	10 ^{mm} J.T.2S	370W	750W	10m/m	500~6000	158m/m	230m/m	200m/m x 200m/m	1050m/mx890m/mx1735mm	435KG



GW-A1、A3 單孔自動鑽孔機

Single-hole Auto-drill machine

用途 本機使用大馬力伺服馬達配合螺桿及滑軌，工作時可無段設定進刀和鑽孔的速度及扭力，使鑽刀或工作物在可承受安全範圍內，讓工作更精確、更穩定，並將鑽刀耗損降至最低。

- 特點**
- (1) 1.5W大馬力伺服馬達，使用ER-32主軸頭讓鑽孔更精準便利。
 - (2) 主軸轉速可10~2000rpm無段調速。
 - (3) 設定介面採用全新人性化設計，不須寫入繁雜的程式，只要依照畫面指示輸入鑽孔所需的參數就能完成自動鑽孔的設定。
 - (4) 工作前兩段式快速定位設計，加工時能使鑽刀從工作原點快速定位到工作物的表面，鑽孔工作結束時自工作物表面快速回到工作原點，大幅減少工作時間，提高生產效能。
 - (5) 多段行程設計，可設定多段行程做深孔加工時的退屑動作，讓鑽孔切削工作更順暢。
 - (6) 鑽孔及進刀扭力保護設計，在設定扭力範圍內重複加工段落直到設定的行程，使鑽刀壽命更加長久。

機型繁多，圖片僅供參考，以實際產品規格型號出廠

型式 MODEL	夾具型番 MODEL NO. OF CLAMPING APPARATUS	主軸馬 達功率 SPINDLE MOTOR POWER	進刀馬 達功率 FEED MOTOR POWER	最大 鑽孔能力 MAXIMUM APPRTURE	主軸鑽 孔轉速 SPINDLE DRILLING SPEED	主軸心至機身 最大範圍 THE MAXIMUM DISTANCE SPINDLE TO FACE	主軸到工作 面最大距離 MAXIMUM DISTANCE SPINDLE TO FACE	工作台行程 THE SCOPE OF WORK	機械尺寸 MACHINERY SIZE	機械 重量 WEIGHT MACHINERY
GW-A1	10 ^{mm} J.T.2S	370W	750W	6m/m	500 6000rpm	158m/m	230m/m	200m/m x 250m/m	900m/m x 890m/m x 1735mm	418KG
GW-A3	ER-32	1.5KW	750W	13m/m	10 2000rpm	158m/m	230m/m	200m/m x 250m/m	900m/m x 890m/m x 1735mm	420KG

砂布機系列產品



GW-20 砂布環帶研磨機

Belt Grinder

用途 便於平面研磨和弧度、磨角、磨邊、磨圓、磨方、去毛邊、倒角、磨光等各種操作。

特點 能水平、垂直、範圍內任一角度使用。

型式 MODEL	馬力 HP	轉速 RPM	砂布尺寸 SAND CLOTH SIZE	有效工作範圍 EFFECTIVE WORKING RANG	機械尺寸 MACHINERY SIZE	機械重量 WEIGHT MACHINERY
GW-20	1/2	1720	4"x36" 100mm x 915mm	4"x8" 100mm x 200mm	16 1/2" x 18 1/2" x 11" 410mm x 470mm x 280mm	30KG
GW-201	1/2	3450	4"x36" 100mm x 915mm	4"x8" 100mm x 200mm	16 1/2" x 18 1/2" x 11" 410mm x 470mm x 280mm	30KG
GW-21	1/2	1720	6"x36" 150mm x 915mm	6"x8" 150mm x 200mm	18 1/2" x 18 1/2" x 10 1/2" 460mm x 460mm x 270mm	33KG
GW-211	1/2	3450	6"x36" 150mm x 915mm	6"x8" 150mm x 200mm	18 1/2" x 18 1/2" x 10 1/2" 460mm x 460mm x 270mm	33KG
GW-26	1	1720	4"x36" 100mm x 915mm	4"x8" 100mm x 200mm	17 1/2" x 19" x 11" 435mm x 485mm x 280mm	40KG
GW-261	1	3450	4"x36" 100mm x 915mm	4"x8" 100mm x 200mm	17 1/2" x 19" x 11" 435mm x 485mm x 280mm	40KG
GW-28	1	1720	6"x36" 150mm x 915mm	6"x8" 150mm x 200mm	19 1/2" x 18 1/2" x 10 1/2" 485mm x 475mm x 270mm	43KG
GW-281	1	3450	6"x36" 150mm x 915mm	6"x8" 150mm x 200mm	19 1/2" x 18 1/2" x 10 1/2" 485mm x 475mm x 270mm	43KG
GW-292	1	1720	6"x48" 150mm x 1220mm	6"x14 1/2" 150mm x 360mm	19 1/2" x 25" x 11" 485mm x 635mm x 280mm	46KG
GW-293	1	3450	6"x48" 150mm x 1220mm	6"x14 1/2" 150mm x 360mm	19 1/2" x 25" x 11" 485mm x 635mm x 280mm	46KG
GW-296	1	1720	6"x60" 150mm x 1525mm	6"x20" 150mm x 510mm	19 1/2" x 31 1/2" x 11" 485mm x 790mm x 280mm	48KG
GW-297	1	3450	6"x60" 150mm x 1525mm	6"x20" 150mm x 510mm	19 1/2" x 31 1/2" x 11" 485mm x 790mm x 280mm	48KG
GW-22	2	1720	4"x36" 100mm x 915mm	4"x8" 100mm x 200mm	17 1/2" x 19" x 11" 435mm x 485mm x 280mm	40KG
GW-221	2	3450	4"x36" 100mm x 915mm	4"x8" 100mm x 200mm	17 1/2" x 19" x 11" 435mm x 485mm x 280mm	40KG
GW-222	2	1720	6"x36" 150mm x 915mm	6"x8" 150mm x 200mm	19 1/2" x 18 1/2" x 10 1/2" 485mm x 475mm x 270mm	43KG
GW-223	2	3450	6"x36" 150mm x 915mm	6"x8" 150mm x 200mm	19 1/2" x 25" x 11" 485mm x 635mm x 280mm	43KG
GW-224	2	1720	6"x48" 150mm x 1220mm	6"x14 1/2" 150mm x 360mm	19 1/2" x 25" x 11" 485mm x 635mm x 280mm	46KG
GW-225	2	3450	6"x48" 150mm x 1220mm	6"x14 1/2" 150mm x 360mm	19 1/2" x 25" x 11" 485mm x 635mm x 280mm	46KG
GW-226	2	1720	6"x60" 150mm x 1525mm	6"x20" 150mm x 510mm	19 1/2" x 31 1/2" x 11" 485mm x 790mm x 280mm	48KG
GW-227	2	3450	6"x60" 150mm x 1525mm	6"x20" 150mm x 510mm	19 1/2" x 31 1/2" x 11" 485mm x 790mm x 280mm	48KG

機型繁多，圖片僅供參考，以實際最新機型出貨



GW-66 雙邊砂布環帶研磨機

Bilateral Belt Grinder

用途 便於平面研磨和弧度、磨角、磨邊、磨圓、磨方、去毛邊、倒角、磨光等各種操作。

特點 可同時使用兩種不同粗細之砂布環帶在雙邊工作，不須更換砂布環帶，粗細研磨一次同機完成，節省工作時效，及工作空間。

型式 MODEL	馬力 HP	轉速 RPM	砂布尺寸 SAND CLOTH SIZE	有效工作範圍 EFFECTIVE WORKING RANG	機械尺寸 MACHINERY SIZE	機械重量 WEIGHT MACHINERY
GW-66	1	1720	4"x36" 100mm x 915mm	4"x8" 100mm x 200mm	9 1/2" x 25" x 21 1/2" 240mm x 635mm x 540mm	51KG
GW-661	1	3450	4"x36" 100mm x 915mm	4"x8" 100mm x 200mm	9 1/2" x 25" x 21 1/2" 240mm x 635mm x 540mm	51KG
GW-68	1	1720	6"x36" 150mm x 915mm	6"x8" 150mm x 200mm	9 1/2" x 29" x 20 1/2" 240mm x 735mm x 530mm	57KG
GW-681	1	3450	6"x36" 150mm x 915mm	6"x8" 150mm x 200mm	9 1/2" x 29" x 20 1/2" 240mm x 735mm x 530mm	57KG
GW-692	1	1720	6"x48" 150mm x 1220mm	6"x14" 150mm x 360mm	9 1/2" x 29" x 27 1/2" 240mm x 735mm x 690mm	63KG
GW-693	1	3450	6"x48" 150mm x 1220mm	6"x14" 150mm x 360mm	9 1/2" x 29" x 27 1/2" 240mm x 735mm x 690mm	63KG
GW-696	1	1720	6"x60" 150mm x 1525mm	6"x20" 150mm x 510mm	9 1/2" x 29" x 33 1/2" 240mm x 735mm x 845mm	67KG
GW-697	1	3450	6"x60" 150mm x 1525mm	6"x20" 150mm x 510mm	9 1/2" x 29" x 33 1/2" 240mm x 735mm x 845mm	67KG
GW-62	2	1720	4"x36" 150mm x 915mm	4"x8" 100mm x 200mm	9 1/2" x 25" x 21 1/2" 240mm x 635mm x 540mm	51KG
GW-621	2	3450	4"x36" 150mm x 915mm	4"x8" 100mm x 200mm	9 1/2" x 25" x 21 1/2" 240mm x 635mm x 540mm	51KG
GW-622	2	1720	6"x36" 150mm x 915mm	6"x8" 150mm x 200mm	9 1/2" x 29" x 20 1/2" 240mm x 735mm x 530mm	57KG
GW-623	2	3450	6"x36" 150mm x 915mm	6"x8" 150mm x 200mm	9 1/2" x 29" x 20 1/2" 240mm x 735mm x 530mm	57KG
GW-624	2	1720	6"x48" 150mm x 1220mm	6"x14 1/2" 150mm x 360mm	9 1/2" x 29" x 27 1/2" 240mm x 735mm x 690mm	63KG
GW-625	2	3450	6"x48" 150mm x 1220mm	6"x14 1/2" 150mm x 360mm	9 1/2" x 29" x 27 1/2" 240mm x 735mm x 690mm	63KG
GW-626	2	1720	6"x60" 150mm x 1525mm	6"x20" 150mm x 510mm	9 1/2" x 29" x 33 1/2" 240mm x 735mm x 845mm	67KG
GW-627	2	3450	6"x60" 150mm x 1525mm	6"x20" 150mm x 510mm	9 1/2" x 29" x 33 1/2" 240mm x 735mm x 845mm	67KG

機型繁多，圖片僅供參考，以實際最新機型出貨



GW-80 附吸塵砂布環帶研磨機

Belt Grinder with a dust collector

用途 便於平面研磨和弧度、磨角、磨邊、磨圓、磨方、去毛邊、倒角、磨光等各種操作。

特點 本機可將灰塵吸入桶內，免受粉塵危害及污染。

型式 MODEL	馬力 HP	轉數 R.P.M	有效工作範圍 EFFECTIVE WORKING RANGE	砂布尺寸 SAND CLOTH SIZE	機械尺寸 MACHINERY SIZE	機械 重量 NET WEIGHT MACHINERY
GW-80	1/2	1720	4"x8" 100mmx200mm	4"x36" 100mmx915mm	20 1/2"x28"x27 1/2" 520mmx710mmx700mm	69KG
GW-81	1/2	3450	4"x8" 100mmx200mm	4"x36" 100mmx915mm	20 1/2"x28"x27 1/2" 520mmx710mmx700mm	70KG
GW-82	1/2	1720	6"x8" 150mmx200mm	6"x36" 150mmx915mm	22 1/2"x27"x27 1/2" 580mmx685mmx700mm	71KG
GW-83	1/2	3450	6"x8" 150mmx200mm	6"x36" 150mmx915mm	22 1/2"x27"x27 1/2" 580mmx685mmx700mm	72KG
GW-84	1	1720	4"x8" 100mmx200mm	4"x36" 100mmx915mm	20 1/2"x28"x27 1/2" 520mmx710mmx705mm	78KG
GW-841	1	3450	4"x8" 100mmx200mm	4"x36" 100mmx915mm	20 1/2"x28"x27 1/2" 520mmx710mmx705mm	79KG
GW-86	1	1720	6"x8" 150mmx200mm	6"x36" 150mmx915mm	22 1/2"x27"x27 1/2" 580mmx685mmx705mm	80KG
GW-861	1	3450	6"x8" 150mmx200mm	6"x36" 150mmx915mm	22 1/2"x27"x27 1/2" 580mmx685mmx705mm	81KG
GW-88	1	1720	6"x14 1/2" 150mmx360mm	6"x48" 150mmx1220mm	23 1/2"x32 1/2"x27 1/2" 590mmx825mmx705mm	85KG
GW-881	1	3450	6"x14 1/2" 150mmx360mm	6"x48" 150mmx1220mm	23 1/2"x32 1/2"x27 1/2" 590mmx825mmx705mm	86KG
GW-90	1	1720	6"x20" 150mmx510mm	6"x60" 150mmx1525mm	23 1/2"x38 1/2"x27 1/2" 590mmx980mmx705mm	89KG
GW-901	1	3450	6"x20" 150mmx510mm	6"x60" 150mmx1525mm	23 1/2"x38 1/2"x27 1/2" 590mmx980mmx705mm	90KG
GW-92	2	1720	4"x8" 100mmx200mm	4"x36" 100mmx915mm	20 1/2"x28"x27 1/2" 520mmx710mmx705mm	79KG
GW-921	2	3450	4"x8" 100mmx200mm	4"x36" 100mmx915mm	20 1/2"x28"x27 1/2" 520mmx710mmx705mm	79KG
GW-922	2	1720	6"x8" 150mmx200mm	6"x36" 150mmx915mm	22 1/2"x27"x27 1/2" 580mmx685mmx705mm	80KG
GW-923	2	3450	6"x8" 150mmx200mm	6"x36" 150mmx915mm	22 1/2"x27"x27 1/2" 580mmx685mmx705mm	81KG
GW-924	2	1720	6"x14 1/2" 150mmx360mm	6"x48" 150mmx1220mm	23 1/2"x32 1/2"x27 1/2" 590mmx825mmx705mm	85KG
GW-925	2	3450	6"x14 1/2" 150mmx360mm	6"x48" 150mmx1220mm	23 1/2"x32 1/2"x27 1/2" 590mmx825mmx705mm	86KG
GW-926	2	1720	6"x20" 150mmx510mm	6"x60" 150mmx1525mm	23 1/2"x38 1/2"x27 1/2" 590mmx980mmx705mm	89KG
GW-927	2	3450	6"x20" 150mmx510mm	6"x60" 150mmx1525mm	23 1/2"x38 1/2"x27 1/2" 590mmx980mmx705mm	90KG

機型繁多，圖片僅供參考，以實際最新機型出貨



GW-B20 無段調速砂布環帶研磨機

Stepless Variable Speed Belt Grinder

用途 便於平面研磨和弧度、磨角、磨邊、磨圓、磨方、去毛邊、倒角、磨光等各種操作。

- 特點**
1. 可視工件材質調整砂布機轉速、扭力
 2. 電子系統控制，無段調速
 3. 可自由切換馬達正反轉

機型繁多，圖片僅供參考，以實際最新機型出貨

型式 MODEL	馬力 W	馬達 轉數 R.P.M	有效工作範圍 EFFECTIVE WORKING RANGE	砂布尺寸 SAND CLOTH SIZE	機械尺寸 MACHINERY SIZE	機械 重量 NET WEIGHT MACHINERY
GW-B20	400 W	200rpm 3000rpm	4"x8" 100mmx200mm	4"x36" 100 x 915	26 1/2"x18 1/2"x29 1/2" 680mmx480mmx740mm	55KG
GW-B21	400 W	200rpm 3000rpm	6"x8" 150mmx200mm	6"x36" 150 x 915	27 1/2"x18 1/2"x29 1/2" 700mmx480mmx740mm	58KG
GW-B26	750 W	200rpm 3000rpm	4"x8" 100mmx200mm	4"x36" 100 x 915	26 1/2"x18 1/2"x29 1/2" 680mmx480mmx740mm	58KG
GW-B28	750 W	200rpm 3000rpm	6"x8" 150mmx200mm	6"x36" 150 x 915	27 1/2"x18 1/2"x29 1/2" 700mmx480mmx740mm	61KG
GW-B292	750 W	200rpm 3000rpm	6"x14 1/2" 150mmx360mm	6"x48" 150 x 1220	27 1/2"x18 1/2"x29 1/2" 700mmx480mmx740mm	65KG
GW-B296	750 W	200rpm 3000rpm	6"x20" 150mmx510mm	6"x60" 150 x 1525	27 1/2"x18 1/2"x29 1/2" 700mmx480mmx740mm	70KG



GW-B80 無段調速附吸塵砂布環帶研磨機

Stepless Varibale Speed Belt Grinder with a dust collector

用途 便於平面研磨和強度、磨角、磨邊、磨圓、磨方、去毛邊、倒角、霧光等各種操作。

- 特點**
1. 可視工件材質調整砂布機轉速、扭力
 2. 電子系統控制，無段調速
 3. 可自由切換馬達正反轉
 4. 使灰塵吸入桶內，免受灰塵污染

機型繁多，圖片僅供參考，以實際最新機型為準



傳動軸
軸軸尺寸(38)(28)(18)(8)mm

GW-B202 無段調速砂布環帶研磨機

Stepless Varibale Speed Belt Grinder

用途 小口徑軸心，適合小強度圓弧內側研磨加工，如眼鏡、餐具等。

- 特點**
1. 可視工件材質調整砂布機轉速、扭力
 2. 電子系統控制，無段調速
 3. 可自由切換馬達正反轉

機型繁多，圖片僅供參考，以實際最新機型為準



傳動軸
軸軸尺寸(38)(28)(18)(8)mm

GW-B202C 附吸塵無段調速砂布環帶研磨機

Stepless Varibale Speed Belt Grinder with a dust collector

用途 小口軸心，適合小強度圓弧內側研磨加工，如眼鏡、餐具等

- 特點**
1. 可視工件材質調整砂布機轉速、扭力
 2. 電子系統控制，無段調速
 3. 可自由切換馬達正反轉
 4. 附有吸塵設備，將灰塵吸入集塵箱中的吸塵袋內，減少粉塵危害。

型式 MODEL	馬力 W	馬達 轉數 R.P.M	砂布尺寸 SAND CLOTH SIZE	有效工作範圍 EFFECTIVE WORKING RANG	機械尺寸 MACHINERY SIZE	機械 重量 WEIGHT MOONERY
GW-B80	400 W	200rpm 3000rpm	4"x36" 100 x 915	4"x8" 100mmx200mm	28 1/2"x26 3/4"x28 1/2" 730mmx670mmx730mm	73KG
GW-B82	400 W	200rpm 3000rpm	6"x36" 150 x 915	6"x8" 150mmx200mm	30 1/2"x26 3/4"x28 1/2" 785mmx670mmx730mm	76KG
GW-B84	750 W	200rpm 3000rpm	4"x36" 100 x 915	4"x8" 100mmx200mm	28 1/2"x26 3/4"x28 1/2" 730mmx670mmx730mm	76KG
GW-B86	750 W	200rpm 3000rpm	6"x36" 150 x 915	6"x8" 150mmx200mm	30 1/2"x26 3/4"x28 1/2" 785mmx670mmx730mm	79KG
GW-B88	750 W	200rpm 3000rpm	6"x48" 150 x 1220	6"x14 1/2" 150mmx360mm	30 1/2"x32 1/2"x28 1/2" 785mmx820mmx730mm	83KG
GW-B90	750 W	200rpm 3000rpm	6"x60" 150 x 1525	6"x20" 150mmx510mm	30 1/2"x38 1/2"x28 1/2" 785mmx973mmx730mm	88KG

型式 MODEL	馬力 W	馬達 轉數 R.P.M	輪軸尺寸 WHEEL AXLE SIZE	砂布尺寸 SAND CLOTH SIZE	機械尺寸 MACHINERY SIZE	機械 重量 WEIGHT MOONERY
GW-B202	400 W	200rpm 3000rpm	38	4"x36" 100mmx915mm	26"x21 1/2"x28 1/2" 660mmx540mmx730mm	53KG
GW-B203	400 W	200rpm 3000rpm	28	4"x36" 100mmx915mm	26"x21 1/2"x28 1/2" 660mmx540mmx730mm	53KG
GW-B204	400 W	200rpm 3000rpm	18	4"x36" 100mmx915mm	26"x21 1/2"x28 1/2" 660mmx540mmx730mm	51KG
GW-B205	400 W	200rpm 3000rpm	8	4"x36" 100mmx915mm	26"x21 1/2"x28 1/2" 660mmx540mmx730mm	51KG
GW-B206	750 W	200rpm 3000rpm	38	4"x36" 100mmx915mm	26"x21 1/2"x28 1/2" 660mmx540mmx730mm	55KG
GW-B207	750 W	200rpm 3000rpm	28	4"x36" 100mmx915mm	26"x21 1/2"x28 1/2" 660mmx540mmx730mm	55KG
GW-B208	750 W	200rpm 3000rpm	18	4"x36" 100mmx915mm	26"x21 1/2"x28 1/2" 660mmx540mmx730mm	52KG
GW-B209	750 W	200rpm 3000rpm	8	4"x36" 100mmx915mm	26"x21 1/2"x28 1/2" 660mmx540mmx730mm	52KG

型式 MODEL	馬力 W	馬達 轉數 R.P.M	輪軸尺寸 WHEEL AXLE SIZE	砂布尺寸 SAND CLOTH SIZE	機械尺寸 MACHINERY SIZE	機械 重量 WEIGHT MOONERY
GW-B202C	400 W	200rpm 3000rpm	38	4"x36" 100 x 915	28 1/2"x20 1/2"x29 1/2" 720 x 520 x 740	73KG
GW-B203C	400 W	200rpm 3000rpm	28	4"x36" 100 x 915	28 1/2"x20 1/2"x29 1/2" 720 x 520 x 740	73KG
GW-B204C	400 W	200rpm 3000rpm	18	4"x36" 100 x 915	28 1/2"x20 1/2"x29 1/2" 720 x 520 x 740	71KG
GW-B205C	400 W	200rpm 3000rpm	8	4"x36" 100 x 915	28 1/2"x20 1/2"x29 1/2" 720 x 520 x 740	71KG
GW-B206C	750 W	200rpm 3000rpm	38	4"x36" 100 x 915	28 1/2"x20 1/2"x29 1/2" 720 x 520 x 740	75KG
GW-B207C	750 W	200rpm 3000rpm	28	4"x36" 100 x 915	28 1/2"x20 1/2"x29 1/2" 720 x 520 x 740	75KG
GW-B208C	750 W	200rpm 3000rpm	18	4"x36" 100 x 915	28 1/2"x20 1/2"x29 1/2" 720 x 520 x 740	73KG
GW-B209C	750 W	200rpm 3000rpm	8	4"x36" 100 x 915	28 1/2"x20 1/2"x29 1/2" 720 x 520 x 740	72KG



● GW-23 布輪、砂布環帶兩用研磨機

Buff and Belt Dual-use grinder

- 用途** 便於平面研磨和弧度、磨角、磨邊、磨圓、磨刀、去毛邊、倒角、磨光等各種操作。
- 特點** 本機可用於砂布環帶及布輪或砂布輪等研磨同樣操作。

機型繁多，請洽經銷商，以實際圖說機型出貨



● GW-202 砂布環帶研磨機

Belt Grinder

- 用途** 便於平面研磨和弧度、磨角、磨邊、磨圓、磨方、去毛邊、倒角、磨光等各種操作。
- 特點** 適用 1/2" 小弧度之製品，於傳動輪做弧度研磨。

機型繁多，請洽經銷商，以實際圖說機型出貨



● GW-30 全密式砂布環帶研磨機

Dust-tight Belt Grinder

- 用途** 便於平面研磨和弧度、磨角、磨邊、磨圓、磨方、去毛邊、倒角、磨光等各種操作。
- 特點** 全密型可防止灰塵進入馬達內損壞軸承、阻礙內部影響運轉。

機型繁多，請洽經銷商，以實際圖說機型出貨

型式 MODEL	馬力 HP	轉速 RPM	砂布尺寸 SAND CLOTH SIZE	有效工作範圍 EFFECTIVE WORKING RANG	布輪軸心 CLOTH AXLE CENTER	機械尺寸 MACHINERY SIZE	機械重量 WEIGHT MACHINERY
GW-23	1/2	1720	4"x36" 100 x 915	4"x8" 100mmx200mm	φ 5/8" φ 16mm	20 1/2"x18 1/2"x11" 520mmx470mmx280mm	32KG
GW-231	1/2	3450	4"x36" 100 x 915	4"x8" 100mmx200mm	φ 5/8" φ 16mm	20 1/2"x18 1/2"x11" 520mmx470mmx280mm	32KG
GW-24	1/2	1720	6"x36" 150 x 915	6"x8" 150mmx200mm	φ 5/8" φ 16mm	22 1/2"x18"x10 1/2" 570mmx460mmx270mm	35KG
GW-241	1/2	3450	6"x36" 150 x 915	6"x8" 150mmx200mm	φ 5/8" φ 16mm	22 1/2"x18"x10 1/2" 570mmx460mmx270mm	35KG
GW-25	1	1720	4"x36" 100 x 915	4"x8" 100mmx200mm	φ 3/4" φ 19mm	23"x18 1/2"x11 1/2" 590mmx480mmx285mm	42KG
GW-251	1	3450	4"x36" 100 x 915	4"x8" 100mmx200mm	φ 3/4" φ 19mm	23"x18 1/2"x11 1/2" 590mmx480mmx285mm	42KG
GW-256	1	1720	6"x36" 150 x 915	6"x8" 150mmx200mm	φ 3/4" φ 19mm	25 1/2"x18 1/2"x10 1/2" 640mmx470mmx275mm	45KG
GW-257	1	3450	6"x36" 150 x 915	6"x8" 150mmx200mm	φ 3/4" φ 19mm	25 1/2"x18 1/2"x10 1/2" 640mmx470mmx275mm	45KG
GW-242	1	1720	6"x48" 150 x 1220	6"x14" 150mmx360mm	φ 3/4" φ 19mm	20 1/2"x25"x10 1/2" 520mmx470mmx280mm	48KG
GW-243	1	3450	6"x48" 150 x 1220	6"x14" 150mmx360mm	φ 3/4" φ 19mm	20 1/2"x25"x10 1/2" 520mmx470mmx280mm	48KG
GW-244	1	1720	6"x60" 150 x 1525	6"x20" 150mmx510mm	φ 3/4" φ 19mm	22 1/2"x18"x10 1/2" 570mmx460mmx270mm	50KG
GW-249	1	3450	6"x60" 150 x 1525	6"x20" 150mmx510mm	φ 3/4" φ 19mm	22 1/2"x18"x10 1/2" 570mmx460mmx270mm	50KG
GW-232	2	1720	4"x36" 100 x 915	4"x8" 100mmx200mm	φ 3/4" φ 19mm	23"x18 1/2"x11 1/2" 590mmx480mmx285mm	42KG
GW-233	2	3450	4"x36" 100 x 915	4"x8" 100mmx200mm	φ 3/4" φ 19mm	23"x18 1/2"x11 1/2" 590mmx480mmx285mm	42KG
GW-234	2	1720	6"x36" 150 x 915	6"x8" 150mmx200mm	φ 3/4" φ 19mm	25 1/2"x18 1/2"x10 1/2" 640mmx470mmx275mm	45KG
GW-235	2	3450	6"x36" 150 x 915	6"x8" 150mmx200mm	φ 3/4" φ 19mm	25 1/2"x18 1/2"x10 1/2" 640mmx470mmx275mm	45KG
GW-236	2	1720	6"x48" 150 x 1220	6"x14" 150mmx360mm	φ 3/4" φ 19mm	20 1/2"x25"x10 1/2" 520mmx470mmx280mm	48KG
GW-237	2	3450	6"x48" 150 x 1220	6"x14" 150mmx360mm	φ 3/4" φ 19mm	20 1/2"x25"x10 1/2" 520mmx470mmx280mm	48KG
GW-258	2	1720	6"x60" 150 x 1525	6"x20" 150mmx510mm	φ 3/4" φ 19mm	22 1/2"x18"x10 1/2" 570mmx460mmx270mm	50KG
GW-259	2	3450	6"x60" 150 x 1525	6"x20" 150mmx510mm	φ 3/4" φ 19mm	22 1/2"x18"x10 1/2" 570mmx460mmx270mm	50KG

型式 MODEL	馬力 HP	轉速 RPM	砂布尺寸 SAND CLOTH SIZE	有效工作範圍 EFFECTIVE WORKING RANG	轉動輪尺寸 ROTATING WHEEL SIZE	機械尺寸 MACHINERY SIZE	機械重量 WEIGHT MACHINERY
GW-202	1/2	1720	4"x36" 100 x 915	4"x8" 100mmx200mm	φ 1 1/2"x4" φ 38x100	16 1/2"x19 1/2"x11" 410mmx490mmx280mm	30KG
GW-206	1	1720	4"x36" 100 x 915	4"x8" 100mmx200mm	φ 1 1/2"x4" φ 38x100	17 1/2"x19 1/2"x11" 435mmx505mmx280mm	42KG
GW-204	2	1720	4"x36" 100 x 915	4"x8" 100mmx200mm	φ 1 1/2"x4" φ 38x100	17 1/2"x19 1/2"x11" 435mmx505mmx280mm	43KG



◦GW-18 皮帶輪式砂布環帶研磨機

Pulley Type and Belt

機型繁多，圖片僅供參考，以實際最新機型出貨

用途 便於平面研磨和弧度、磨角、磨邊、磨圓、磨方、去毛邊、倒角、磨光等各種操作。
特點 皮帶輪可應工作需求的轉速或馬力，自由換皮帶輪大小和馬速馬力。



◦GW-K18 附馬達皮帶輪式砂布環帶研磨機

Pulley Type Belt Grinder

機型繁多，圖片僅供參考，以實際最新機型出貨

用途 便於平面研磨和弧度、磨角、磨邊、磨圓、磨方、去毛邊、倒角、磨光等各種操作。
特點 採皮帶輪可應轉速快慢調配更換皮帶輪大小尺寸，並可自配需要的馬力來更換馬速大小使用。



◦GW-50 圓盤、砂布環帶研磨機

Belt disc sander

機型繁多，圖片僅供參考，以實際最新機型出貨

用途 便於平面研磨和弧度、磨角、磨邊、磨圓、磨方、去毛邊、倒角、磨光等各種操作。
特點 1. 可調換皮帶輪層次來變化轉數。
 2. 砂布環盤能分各角度研磨操作。



◦GW-16 砂布環帶研磨機

Belt Grinder

機型繁多，圖片僅供參考，以實際最新機型出貨

用途 便於平面研磨和弧度、磨角、磨邊、磨圓、磨方、去毛邊、倒角、磨光等各種操作。
特點 可調換皮帶輪層次來變更轉數，更加方便製品的研磨。



◦GW-58 布輪、砂布環帶兩用研磨機

Buff and Belt Dual-use grinder

機型繁多，圖片僅供參考，以實際最新機型出貨

用途 便於平面研磨和弧度、磨角、磨邊、磨圓、磨方、去毛邊、倒角、磨光等各種操作。
特點 1. 本機可用於砂布環帶及布輪或砂布輪等研磨同機操作。
 2. 可調換皮帶輪層次來變更轉數，更加方便製品的研磨。

型式 MODEL	砂布尺寸 SAND CLOTH SIZE	有效工作範圍 EFFECTIVE WORKING RANG	皮帶輪尺寸 PULLEY SIZE	機械尺寸 MACHINERY SIZE	機械重量 WEIGHT MACHINERY
GW-18	4"x36" 100 x 915	4"x8" 100mm x 200mm	φ 3" φ 76mm	10 1/2" x 18 1/2" x 9" 270mm x 470mm x 230mm	20KG
GW-19	6"x36" 150 x 915	6"x8" 150mm x 200mm	φ 3" φ 76mm	12 1/2" x 18 1/2" x 9" 320mm x 470mm x 230mm	23KG
GW-191	6"x48" 150 x 1220	6"x14" 150mm x 360mm	φ 3" φ 76mm	12 1/2" x 24 1/2" x 9" 320mm x 620mm x 230mm	26KG
GW-192	6"x60" 150 x 1525	6"x20" 150mm x 510mm	φ 3" φ 76mm	12 1/2" x 30 1/2" x 9" 320mm x 775mm x 230mm	28KG

型式 MODEL	馬力 HP	砂布尺寸 SAND CLOTH SIZE	機械尺寸 MACHINERY SIZE	機械重量 WEIGHT MACHINERY
GW-K18	1/2~3	4" x 36" 100mm x 915mm	24 1/2" x 20" x 27 1/2" 620mm x 510mm x 700mm	95KG
GW-K19	1/2~3	6" x 36" 150mm x 915mm	24 1/2" x 20" x 27 1/2" 620mm x 510mm x 700mm	98KG
GW-K191	1~3	6" x 48" 150mm x 1220mm	26 1/2" x 20" x 27 1/2" 675mm x 510mm x 700mm	101KG
GW-K192	1~3	6" x 60" 150mm x 1525mm	33" x 20" x 27 1/2" 840mm x 510mm x 700mm	104KG

型式 MODEL	馬力 HP	回轉數 R.P.M	砂布尺寸 SAND CLOTH SIZE	圓盤 尺寸 DISK SIZE	有效工作範圍 EFFECTIVE WORKING RANG	機械尺寸 MACHINERY SIZE	機械 重量 WEIGHT MACHINERY
GW-50	1/2	1800 2800	4"x36" 100 x 915	φ 6" φ 152	4"x8" 100mm x 200mm	18 1/2" x 19 1/2" x 14 1/2" 470mm x 500mm x 360mm	41KG
GW-56	1/2	1800 2800	4"x36" 100 x 915	φ 8" φ 203	4"x8" 100mm x 200mm	18 1/2" x 19 1/2" x 14 1/2" 470mm x 500mm x 360mm	41KG
GW-51	1/2	1800 2800	6"x36" 150 x 915	φ 6" φ 152	6"x8" 150mm x 200mm	18 1/2" x 20 1/2" x 14 1/2" 470mm x 510mm x 360mm	43KG
GW-511	1/2	1800 2800	6"x36" 150 x 915	φ 8" φ 203	6"x8" 150mm x 200mm	18 1/2" x 20 1/2" x 14 1/2" 470mm x 510mm x 360mm	43KG
GW-512	1/2	1800 2800	2"x36" 50 x 915	φ 6" φ 152	2"x8" 50mm x 200mm	18 1/2" x 19 1/2" x 14 1/2" 470mm x 500mm x 360mm	38KG

型式 MODEL	馬力 HP	回轉數 R.P.M	砂布尺寸 SAND CLOTH SIZE	有效工作範圍 EFFECTIVE WORKING RANG	機械尺寸 MACHINERY SIZE	機械 重量 WEIGHT MACHINERY
GW-16	1/2	1800 2800	4"x36" 100 x 915	4"x8" 100mm x 200mm	16 1/2" x 11" x 14 1/2" 410mm x 280mm x 370mm	35KG
GW-162	1/2	1800 2800	6"x36" 150 x 915	6"x8" 150mm x 200mm	16 1/2" x 13" x 14 1/2" 410mm x 320mm x 370mm	38KG
GW-166	1/2	1800 2800	2"x36" 50 x 915	2"x8" 50mm x 200mm	16 1/2" x 10 1/2" x 14 1/2" 410mm x 260mm x 370mm	33KG

型式 MODEL	馬力 HP	回轉數 R.P.M	砂布尺寸 SAND CLOTH SIZE	有效工作範圍 EFFECTIVE WORKING RANG	機械尺寸 MACHINERY SIZE	機械 重量 WEIGHT MACHINERY
GW-58	1/2	1800 2800	4"x36" 100 x 915	4"x8" 100mm x 200mm	16 1/2" x 13 1/2" x 14 1/2" 410 x 345 x 370	37KG
GW-586	1/2	1800 2800	6"x36" 150 x 915	6"x8" 150mm x 200mm	16 1/2" x 14 1/2" x 14 1/2" 430 x 360 x 370	40KG

GW-60 砂布環帶平面、圓盤兩用研磨機



機型繁多，圖片僅供參考，以實際產品為準。

Belt Disc Sander

- 用途** 便於平面研磨和強度、磨角、磨邊、磨圓、磨方、去毛邊、倒角、磨光等各種操作。
特點 砂布環帶能水平垂直範圍任一角度使用，圓盤亦可任一角度研磨操作。

型式 MODEL	馬力 HP	回轉數 R.P.M	砂布尺寸 SAND CLOTH SIZE	圓盤 尺寸 DISK SIZE	有效工作範圍 EFFECTIVE WORKING RANG	機械尺寸 MACHINERY SIZE	機械 重量 WEIGHT MACHINERY
GW-60	1	1720	6"x48" 150 x 1220	φ12" 300mm	6"x14" 150mmx360mm	33"x18 1/2"x30 1/2" 840mmx465mmx1770mm	71KG
GW-602	1	3450	6"x48" 150 x 1220	φ12" 300mm	6"x14" 150mmx360mm	33"x18 1/2"x30 1/2" 840mmx465mmx1770mm	73KG
GW-604	2	1720	6"x48" 150 x 1220	φ12" 300mm	6"x14" 150mmx360mm	33"x18 1/2"x30 1/2" 840mmx465mmx1770mm	71KG
GW-605	2	3450	6"x48" 150 x 1220	φ12" 300mm	6"x14" 150mmx360mm	33"x18 1/2"x30 1/2" 840mmx465mmx1770mm	73KG



機型繁多，圖片僅供參考，以實際產品為準。

GW-60C 附吸塵砂布環帶平面、圓盤兩用研磨機

Belt Disc Sander with a dust collector

- 用途** 便於平面研磨和強度、磨角、磨邊、磨圓、磨方、去毛邊、倒角、磨光等各種操作。
特點 1. 砂布環帶能水平垂直範圍內任一角度使用，圓盤亦可任一角度研磨操作。
 2. 附有吸塵設備，能將塵屑吸入箱中的集塵袋內，減少粉塵危害。

型式 MODEL	馬力 HP	回轉數 R.P.M	砂布尺寸 SAND CLOTH SIZE	圓盤 尺寸 DISK SIZE	有效工作範圍 EFFECTIVE WORKING RANG	機械尺寸 MACHINERY SIZE	機械 重量 WEIGHT MACHINERY
GW-60C	1	1720	6"x48" 150 x 1220	φ12" 300	6"x14" 150mmx360mm	33"x33 1/2"x48 1/2" 840mmx850mmx1230mm	120KG
GW-602C	1	3450	6"x48" 150 x 1220	φ12" 300	6"x14" 150mmx360mm	33"x33 1/2"x48 1/2" 840mmx850mmx1230mm	122KG
GW-604C	2	1720	6"x48" 150 x 1220	φ12" 300	6"x14" 150mmx360mm	33"x33 1/2"x48 1/2" 840mmx850mmx1230mm	123KG
GW-605C	2	3450	6"x48" 150 x 1220	φ12" 300	6"x14" 150mmx360mm	33"x33 1/2"x48 1/2" 840mmx850mmx1230mm	125KG



機型繁多，圖片僅供參考，以實際產品為準。

GW-98 砂布圓盤研磨機

Disc sander

- 用途** 適用於各種五金製品、一般金屬、木材、塑膠、零件工具、研磨等各種操作。
特點 研磨力超強、速度快、適用於寬面或大零件製品平面研磨，使用更便利。

型式 MODEL	馬力 HP	轉數 R.P.M	圓盤 尺寸 DISK SIZE	機械 尺寸 MACHINERY SIZE	機械 重量 WEIGHT MACHINERY
GW-98	1	1720	φ12" 305mm	16 1/2"x24 1/2"x33 1/2" 420mmx630mmx860mm	59KG
GW-981	1	3450	φ12" 305mm	16 1/2"x24 1/2"x33 1/2" 420mmx630mmx860mm	59KG
GW-982	2	1720	φ12" 305mm	16 1/2"x24 1/2"x33 1/2" 420mmx630mmx860mm	60KG
GW-983	2	3450	φ12" 305mm	16 1/2"x24 1/2"x33 1/2" 420mmx630mmx860mm	60KG



機型繁多，圖片僅供參考，以實際產品為準。

GW-98C 附吸塵砂布圓盤研磨機

Disc sander with a dust collector

- 用途** 適用於各種五金製品、一般金屬、木材、塑膠、零件工具、研磨等各種操作。
特點 1. 研磨力超強、速度快、適用於寬面或大零件製品平面研磨，使用便利。
 2. 附有吸塵設備，能將塵屑吸入箱中的集塵袋內，減少粉塵危害。

型式 MODEL	馬力 HP	轉數 R.P.M	圓盤 尺寸 DISK SIZE	機械 尺寸 MACHINERY SIZE	機械 重量 WEIGHT MACHINERY
GW-98C	1	1720	φ12" 305mm	20 1/2"x22 1/2"x33 1/2" 520mmx580mmx850mm	71KG
GW-981C	1	3450	φ12" 305mm	20 1/2"x22 1/2"x33 1/2" 520mmx580mmx850mm	71KG
GW-982C	2	1720	φ12" 305mm	20 1/2"x22 1/2"x33 1/2" 520mmx580mmx850mm	72KG
GW-983C	2	3450	φ12" 305mm	20 1/2"x22 1/2"x33 1/2" 520mmx580mmx850mm	72KG

◦ GW-95 拋光、砂布環帶研磨兩用機

Buffing and polishing Dual-use grinder

用途 適用於各種五金製品、一般金屬、木材、塑膠、零件工具、研磨、拋光、倒角、去毛邊等各種操作。

特點 研磨力超強、速度快、使用方便。



型式 MODEL	回轉數 R.P.M	馬力 HP	砂布尺寸 SAND CLOTH SIZE	主軸輪尺寸 MAIN SHAFT WHEEL SIZE	機械尺寸 MACHINERY SIZE	機械 重量 WEIGHT MOCKERY
GW-95	1720	3HP	2"x83" 50 x 2110	φ12"x2"xφ1" φ305 x 50 x φ25.4	29 1/2"x28 1/2"x43 1/2" 740 _{mm} x725 _{mm} x1100 _{mm}	198 KG
GW-951	1720	3HP	4"x83" 100 x 2110	φ12"x4"xφ1" φ305 x 100 x φ25.4	29 1/2"x28 1/2"x43 1/2" 740 _{mm} x725 _{mm} x1100 _{mm}	200 KG

機型繁多，圖片僅供參考，以實際產品為準。

◦ GW-96 臥式砂布圓盤研磨機

Horizontal Disc Sander

用途 適用於各種五金製品、一般金屬、木材、塑膠、零件工具、研磨等各種操作。

特點 研磨力超強、速度快適用於寬面或大件製品平面研磨，使用更便利。



型式 MODEL	回轉數 R.P.M	馬力 HP	圓盤尺寸 DISK SIZE	機械尺寸 MACHINERY SIZE	機械重量 WEIGHT MACHINERY
GW-96	1720	2HP	φ20" φ510 _{mm}	29 1/2"x23 1/2"x28" 750 _{mm} x 596 _{mm} x 710 _{mm}	105KG
GW-961	1720	2HP	φ24" φ610 _{mm}	33 1/2"x27 1/2"x28" 850 _{mm} x 700 _{mm} x 710 _{mm}	115KG

機型繁多，圖片僅供參考，以實際產品為準。

◦ GW-97 立式砂布圓盤研磨機

Vertical Disc Sander

用途 適用於各種五金製品、一般金屬、木材、塑膠、零件工具、研磨等各種操作。

特點 研磨力超強、速度快適用於寬面或大件製品平面研磨，使用更便利。



型式 MODEL	回轉數 R.P.M	馬力 HP	圓盤尺寸 DISK SIZE	機械尺寸 MACHINERY SIZE	操作盤尺寸 OPERATING DISK SIZE	機械 重量 WEIGHT MOCKERY
GW-97	1720	2HP	φ20" φ510 _{mm}	28"x28"x47 1/2" 710 _{mm} x710 _{mm} x1210 _{mm}	6"x18" 150 _{mm} x 460 _{mm}	183 KG
GW-971	1720	2HP	φ24" φ610 _{mm}	29 1/2"x31 1/2"x50" 750 _{mm} x800 _{mm} x1270 _{mm}	6"x18" 150 _{mm} x 460 _{mm}	190 KG

機型繁多，圖片僅供參考，以實際產品為準。

◦ GW-K20 砂布機機座

Machine base

用途 砂布環帶研磨機裝上，高度適合操作，擺放方便、穩定。



型式 MODEL	通用機台規格 APPLICABLE STANDARD	機台尺寸 MACHINERY SIZE	重量 WEIGHT
GW-K20	GW-20 · GW-26 · GW-60	19 1/2"x16 1/2"x16 1/2" 490 _{mm} x410 _{mm} x420 _{mm}	15KG

機型繁多，圖片僅供參考，以實際產品為準。



◦GW-B8 無段調速攻牙、鑽孔兩用機

Stepless Variable Speed topping and Drilling Dual-use machine

用途 適用於模具、電路板、鐘錶、各五金製品等精密攻牙、鑽孔。

- 特點**
1. 200~3000RPM無段調速。
 2. 依工作材質自由調速扭力。
 3. 全電子按鍵輸入介面，操作簡便、深度控制精準。
 4. 攻牙、鑽孔雙模式，一機兩用更划算

型式 MODEL	馬力 HP	夾具 型番 MODEL NO. OF CLAMPING APPARATUS	主軸最 大行程 MAXIMUM STROKE OF MAIN SHAFT	主軸心 至大管 深度 DEPTH FROM MAIN SHAFT CENTER AND LARGE TUBE	轉數 R.P.M	最大攻牙 能力 MAXIMUM ASSAULT ABILITY	主軸到鑽盤及 底座最大距離 MAXIMUM DISTANCE BETWEEN MAIN SHAFT AND DRILL AND BASE	機械尺寸 MACHINERY SIZE	機械 重量 WEIGHT MACHINERY
GW-B8	400 W	6.5 J.T.1	35 mm	83 mm	200 3000	1/4" 6.5 mm	圓盤150mm 底座230mm (可加高125mm)	12 1/2"x13 1/2"x25 1/2" 310x340x650 mm	27KG
GW-B9	750 W	10 J.T.2S	35 mm	83 mm	200 3000	3/8" 10 mm	圓盤275mm 底座355mm	12 1/2"x13 1/2"x25 1/2" 310x340x775 mm	28KG

機型繁多，圖片僅供參考，以實際最新機型出貨



GW-B1



GW-B5

◦GW-B1 GW-B5 無段調速精密鑽孔機

Stepless Variable Speed Drill machine

適用於模具、電路板、鐘錶、珊瑚、五金製品等精密鑽孔。

- 特點**
1. 使用無刷馬達，減少噪音干擾。
 2. 無段調速設計，轉速自由設定。

型式 MODEL	馬達 功率 MOTOR POWER	夾具 型番 MODEL NO. OF CLAMPING APPARATUS	主軸最 大行程 MAXIMUM STROKE OF MAIN SHAFT	主軸心 至大管 深度 DEPTH FROM MAIN SHAFT CENTER AND LARGE TUBE	轉數 R.P.M	主軸到鑽盤及 底座最大距離 MAXIMUM DISTANCE BETWEEN MAIN SHAFT AND DRILL AND BASE	機械尺寸 MACHINERY SIZE	機械 重量 WEIGHT MACHINERY
GW-B1	180 W	6.5 J.T.1	35 mm	83 mm	500-6000 RPM	圓盤150mm 底座230mm (可加高125mm)	12 1/2"x11 1/2"x25 1/2" 310x290x650 mm	23KG
GW-B5	750 W	10 J.T.2S	35 mm	83 mm	200-3000 RPM	圓盤275mm 底座355mm	12 1/2"x13 1/2"x30 1/2" 310x340x775 mm	27KG

機型繁多，圖片僅供參考，以實際最新機型出貨



GW-2



GW-4



GW-6

◦GW-2 GW-4 GW-6 精密桌上鑽孔機

Desktop Drilling machine

適用於模具、電路板、鐘錶、珊瑚、五金製品等精密鑽孔。

型式 MODEL	馬力 HP	夾具 型番 MODEL NO. OF CLAMPING APPARATUS	主軸最 大行程 MAXIMUM STROKE OF MAIN SHAFT	主軸心 至大管 深度 DEPTH FROM MAIN SHAFT CENTER AND LARGE TUBE	轉數 R.P.M	主軸到鑽盤及 底座最大距離 MAXIMUM DISTANCE BETWEEN MAIN SHAFT AND DRILL AND BASE	機械尺寸 MACHINERY SIZE	機械 重量 WEIGHT MACHINERY
GW-2	1/8	6.5 J.T.1	35 mm	83 mm	1400 2600.800	圓盤150mm 底座230mm (可加高125mm)	15 1/2"x8 1/2"x20 1/2" 400x210x520 mm	26KG
GW-4	1/8	6.5 J.T.1	35 mm	83 mm	3000 5300.1600	圓盤150mm 底座230mm (可加高125mm)	15 1/2"x8 1/2"x20 1/2" 400x210x520 mm	26KG
GW-6	1/8	4 J.T.D	35 mm	83 mm	5400 9000.3400	圓盤150mm 底座230mm (可加高125mm)	15 1/2"x8 1/2"x20 1/2" 400x210x520 mm	26KG

機型繁多，圖片僅供參考，以實際最新機型出貨

精密桌上鑽孔機 砂布環帶研磨機操作說明

精密桌上鑽孔機操作方式：

一、使用前檢查

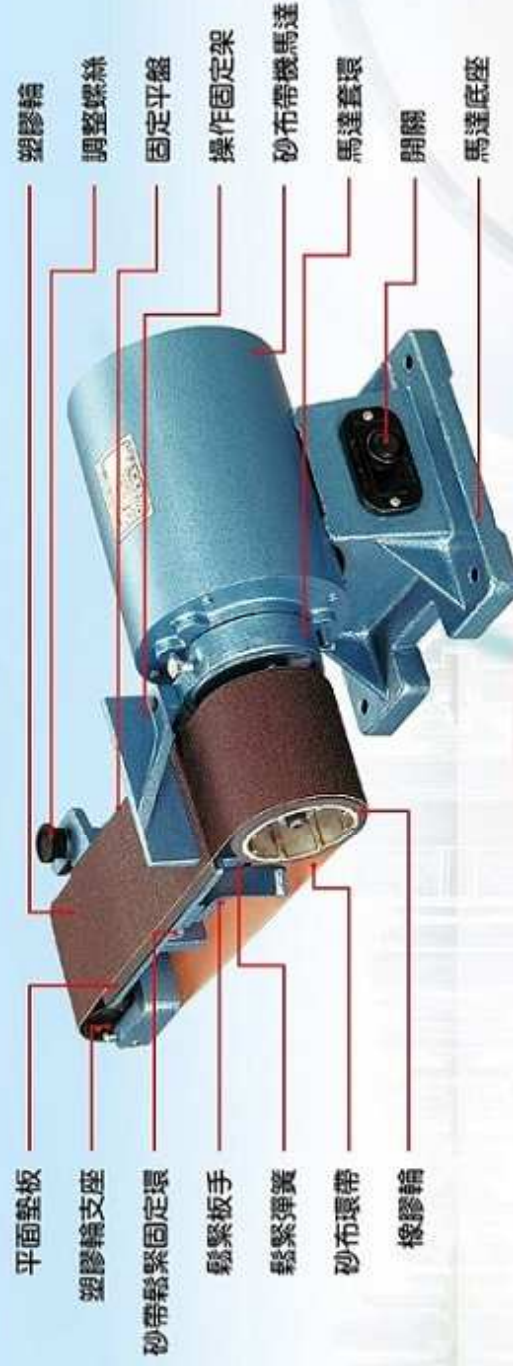
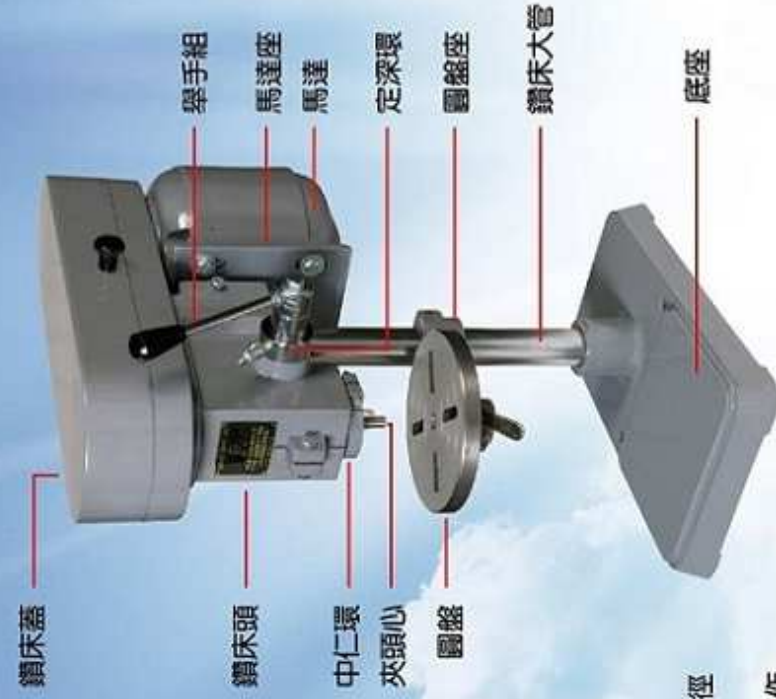
1. 夾頭是否良好。
2. 將鑽頭裝上夾頭。
3. 把插頭插上電源。

二、工作步驟

1. 馬達運轉 將搖擺開關·直接開·關即可。
2. 運轉操作 工作時將手把下壓使鑽頭往下進給，手把鬆開鑽頭自動彈回。

三、使用中應注意事項

1. 鑽頭夾具不可敲打，需用扳手鎖緊固定鑽頭。
2. 作業時，不能戴手套
3. 儘量不要使用延長線，若必須用延長線請使用工業用延長線勿用家用延長線。
4. 鑽孔徑過大或材質太硬時，應分2-3次由小到大鑽孔
5. 鑽床的轉速隨孔徑大小來調整皮帶輪進行工作，鑽孔孔徑越大時皮帶輪轉速應愈慢。
6. 所鑽的工件如太小需用夾具來固定，切勿用手來穩定工作



砂布機使用操作方式：

- (1) 先將電源接上。拉上開關，利用調整螺絲將砂布環帶調整至適當之使用位置，即可開始工作。
- (2) 如欲將研磨平座平放時，將馬達套環之固定螺絲鬆開，再將研磨平座用力向下扳平，（或至欲研磨之角度），然後鎖緊固定螺絲即可。
- (3) 欲更換砂布環帶時：須將鬆緊板手向上拉起鬆開砂布環帶，更換欲研磨規格之砂布環帶，再將板手扳回。

注意

請勿使用延長線以免電壓不夠，造成馬達燒損。
請勿使用多孔插座，數機使用同一插座。
請勿將研磨製品壓磨超載，使馬達轉速降慢，電壓升高，而致馬達損毀。